

EBON HS 735 INOX

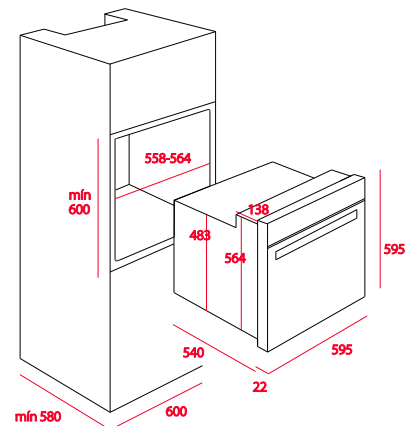
Horno eléctrico multifunción turbo



Acabado: Acero inoxidable con antihuella
Clase energética: A+ (Ahorro de hasta un 20%)
10 funciones de cocinado + Hydroclean® Eco
Capacidad: 57/65L (neto/bruto)
Display touch control
Perillas iluminadas ocultables
Timer digital
Grill/Maxi Grill: 1,500/2,600 W
Grill abatible para facilitar la limpieza
Puerta de doble cristal
Ventilación dinámica
Bloqueo de seguridad para niños
Sistema de desconexión automática de puerta abierta
Esmalte interior Hydrocelan® Eco
Guía cromada telescópica
Guías cromadas con cinco alturas de cocinado
Parrilla cromada
Bandeja pastelera con esmalte Hydrocelan® Eco
Bandeja profunda con esmalte Hydrocelan® Eco, especial para asados
Potencia nominal máxima: 3,223 W
Voltaje: 220-240 V
Frecuencia: 50/60 Hz
Peso: 35 kg

Dimensiones

Cavidad (Alto/Ancho/Fondo): 315/466/390 mm
Exterior (Alto/Ancho/Fondo): 595/595/562 mm



Peso bruto: 38 kg
Empaque: 635/655/650
Código: 41522410
EAN: 8421152121603

Teka Mexicana S.A. de C.V.
Más información en www.teka.com

Especificaciones sujetas a cambios sin previo aviso.