

# DCT 90 INOX

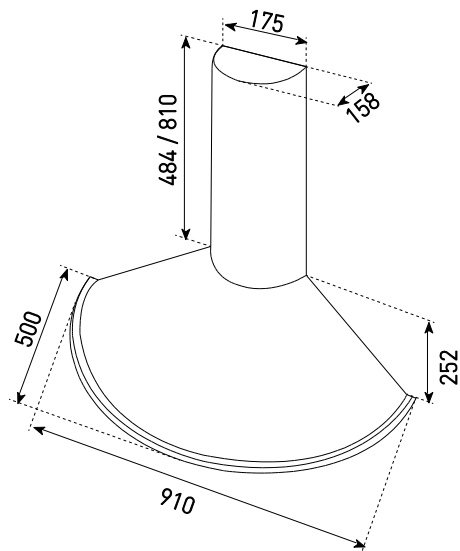
Campana decorativa para instalación en pared



Panel de mandos deslizantes  
Tres velocidades  
Lámparas incandescentes  
Filtros metálicos decorativos de 5 capas, lavables en lavavajillas  
Motor de doble turbina  
Capacidad de extracción máxima: 550 m<sup>3</sup>/h  
Capacidad de extracción UNE-EN-61591: 360 m<sup>3</sup>/h  
Nivel sonoro: 54 dB  
Chimenea ajustable a la altura  
Filtro de carbón activo para recirculación del aire  
Potencia nominal máxima: 280 W  
Voltaje: 110-127 V  
Frecuencia: 60 Hz  
Peso: 11 kg

#### Dimensiones

Exterior (Alto/Ancho/Fondo): 736-1062/900/500 mm



**Peso bruto:** 13 kg  
**Empaque:** TBD  
**Código:** 40471903  
**EAN:** 8421152756706